

# Setting Up Your Dell™ E-Port Plus

Opsætning af Dell™ E-Port Plus | Uw Dell™ E-Port Plus installeren | Dell™ E-Port Plusin käyttöönotto | Oppsett for Dell™ E-Port Plus | Installera Dell™ E-Port Plus

**CAUTION:** Before you set up and use your E-Port Plus, see the support documentation that shipped with your computer or go to [dell.com/regulatory\\_compliance](http://dell.com/regulatory_compliance) for regulatory and safety information.

**FORSIGTIG:** Før du konfigurerer og bruger E-Port Plus, skal du kigge i supportdokumentationen, der fulgte med computeren, eller gå til [dell.com/regulatory\\_compliance](http://dell.com/regulatory_compliance) for at få lov- og sikkerhedsmæssige oplysninger.

**LET OP:** Voordat u uw E-Port Plus installeert en gebruikt, dient u de documentatie te lezen die u bij uw computer heeft gekregen. Of ga naar [dell.com/regulatory\\_compliance](http://dell.com/regulatory_compliance) voor de geldende veiligheidsvoorschriften.

**VAROITUS:** Ennen kuin otat E-Port Plusin käyttöön tutustu tietokoneen mukana tulleisiin käyttöohjeisiin tai katso säännös- ja turvatiedot osoitteesta [dell.com/regulatory\\_compliance](http://dell.com/regulatory_compliance).

**ADVARSEL:** Før du monterer og bruker E-port Plus leser du supportdokumentasjonen som sendes med datamaskinen, eller går til [dell.com/regulatory\\_compliance](http://dell.com/regulatory_compliance) for informasjon om bestemmelser og sikkerhet.

**WARNING!** Läs hjälpdokumentationen som levereras tillsammans med datorn eller gå till [dell.com/regulatory\\_compliance](http://dell.com/regulatory_compliance) för information om säkerhet och villkor innan du installerar och börjar använda E-Port Plus.

**NOTE:** Before you initially connect your laptop to the E-Port Plus, the operating system must complete its setup process. For further information see the **Dell™ E-Port Plus User's Guide** on [support.dell.com/support/systemsinfo/documentation.aspx](http://support.dell.com/support/systemsinfo/documentation.aspx).

**BEMÆRK:** Før du forbinder E-Port Plus til din bærbare computer første gang, skal operativsystemet udføre installationsprocessen. Yderligere oplysninger finder du i **Dell™ E-Port Plus User's Guide** på [support.dell.com/support/systemsinfo/documentation.aspx](http://support.dell.com/support/systemsinfo/documentation.aspx).

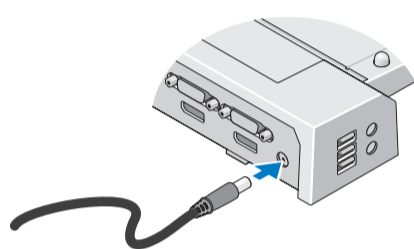
**N.B.:** Het besturingssysteem moet de installatieprocedure hebben afgerond voordat u uw laptop voor de eerste keer op de E-Port Plus aansluit. Zie voor meer informatie de **Dell™ E-Port Plus User's Guide** op [support.dell.com/support/systemsinfo/documentation.aspx](http://support.dell.com/support/systemsinfo/documentation.aspx).

**HUOMAUTUS:** Ennen kuin kytket kannettavan tietokoneen ensimmäisen kerran E-Port Plusiin, käyttöjärjestelmän asennusprosessi on suoritettava loppuun. Lisätietoja on **Dell™ E-Port Plusin käyttöohjeessa** osoitteessa [support.dell.com/support/systemsinfo/documentation.aspx](http://support.dell.com/support/systemsinfo/documentation.aspx).

**MERK:** Før du kobler laptopen til E-Port Plus, må operativsystemet være installert. For mer informasjon les **Dell™ brukerveiledning for E-Port Plus** på [support.dell.com/support/systemsinfo/documentation.aspx](http://support.dell.com/support/systemsinfo/documentation.aspx).

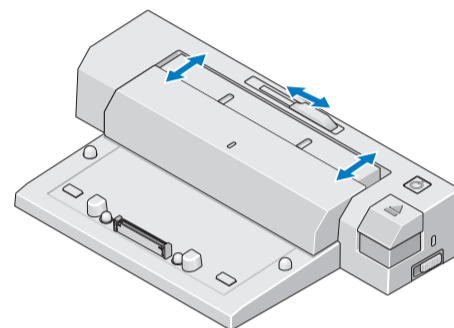
**OBS!** Innan du ansluter den bärbara datorn till E-Port Plus ska installationen av operativsystemet slutföras. Mer information finns i **Användarhandboken för Dell™ E-Port Plus** på [support.dell.com/support/systemsinfo/documentation.aspx](http://support.dell.com/support/systemsinfo/documentation.aspx).

## 1 | Connect power



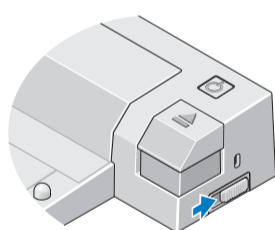
Tilslut strøm  
Voeding aansluiten  
Kytke virta.  
Koble til strøm  
Anslut strömförsörjningen

## 2 | Slide switch left if battery extends from back of laptop



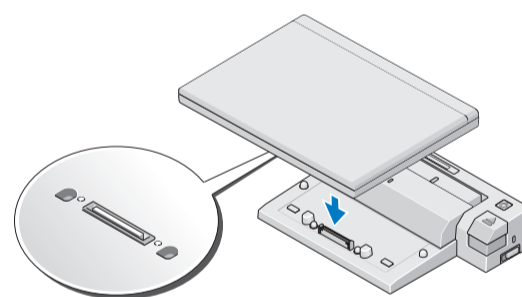
Skub kontakten til venstre, hvis batteriet stikker ud fra bagsiden af den bærbare computer  
Schuif de schakelaar naar links indien de batterij aan de achterzijde van de laptop uitsteekt  
Liu'uta kytintä vasemmalle, jos akku tulee ulos kannettavan tietokoneen takaa.  
Skyv bryter til venstre dersom batteriet stikker ut bak laptopen  
Skjut knappen åt vänster om batteriet sticker ut på baksidan av datorn

## 3 | Adjust lock/unlock switch



Juster kontakt til at låse/låse op  
De grendel-/ontgrendelknop instellen  
Säädä lukituksen/avaamisen kytkin.  
Juster låse-/låse opp-bryter  
Justera låsknappens läge

## 4 | Center laptop with E-Port Plus and push down to click into place



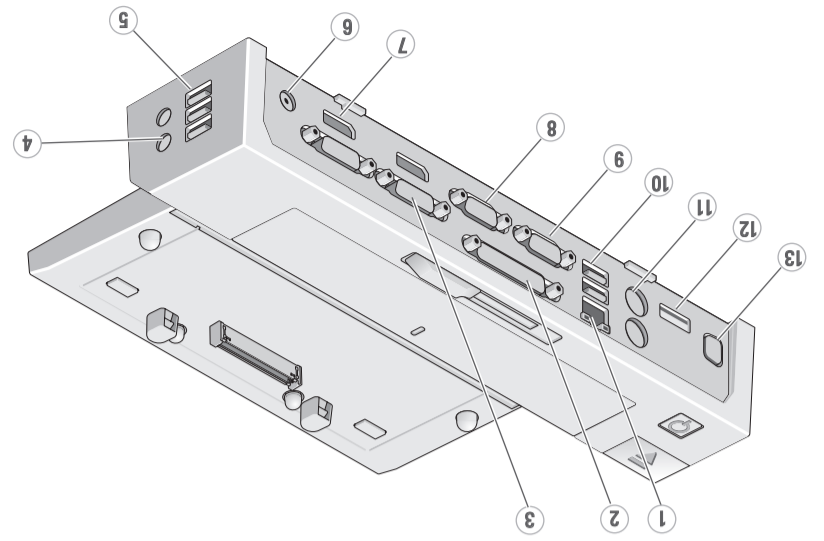
Centrér den bærbare computer i forhold til E-Port Plus, og tryk ned for at få den til at klikke på plads  
Houd de laptop midden boven de E-Port Plus en duw de laptop omlaag, totdat hij op zijn plaats klikt  
Keskitä kannettava tietokone E-Port Plusin kanssa ja napsauta paikalleen painamalla alas  
Midtstill datamaskinen med E-Port Plus og skyv ned til den klikker på plass  
Håll den bärbara datorn rakt över E-Port Plus och tryck ner så att den klickar på plats.

## Misc. Information

### Waste Electrical and Electronic Equipment (WEEE) Directive

In the European Union, this label indicates that this product should not be disposed of with household waste. It should be deposited at an appropriate facility to enable recovery and recycling. For information on how to recycle this product responsibly in your country, please visit: [www.euro.dell.com/recycling](http://www.euro.dell.com/recycling).



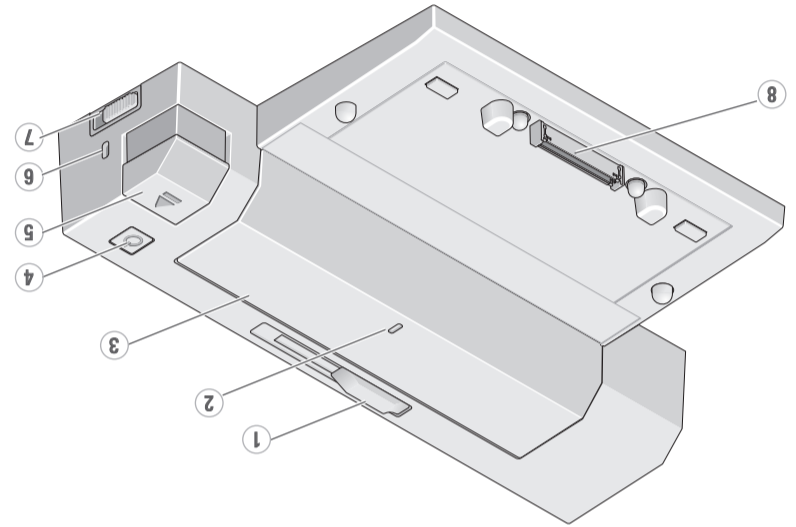


- 1. Network connector
- 2. Parallel connector
- 3. DVI-stik (2)
- 4. Audio connectors (2)
- 5. USB connectors (3)
- 6. AC adapter connector
- 7. DisplayPort connectors (2)
- 8. VGA connector
- 9. Serial connector
- 10. USB connectors (2)
- 11. PS/2 connectors (3)
- 12. eSATA connector
- 13. E-Monitor Stand connector

- 1. VGA-stik
- 2. Parallel port
- 3. DVI-stik (2)
- 4. PS/2-stik (3)
- 5. USB-stik (3)
- 6. PS/2-poorten (2)
- 7. DisplayPort-poorten (2)
- 8. VGA-poort
- 9. Seriele poort
- 10. USB-poorten (2)
- 11. PS/2-poorten (3)
- 12. eSATA-poort
- 13. poort voor E-Monitor-standaard

- 1. verköptillit
- 2. rinnakastillit
- 3. DV-i-tillit (2)
- 4. äänitillit (2)
- 5. USB-tillit (3)
- 6. virtasovittimen liittimet (2)
- 7. Näyttöportin liittimet (2)
- 8. VGA-tillit
- 9. sarjallit
- 10. USB-tillit (2)
- 11. PS/2-tillit (3)
- 12. eSATA-tillit
- 13. E-Monitor-tehlineen liittin

- 1. nätverksanslutning
- 2. parallellport
- 3. DV-i-anslutningar (2)
- 4. ljudanslutningar (2)
- 5. USB-anslutningar (3)
- 6. anslutning för nätadapter
- 7. Skärmportar (2)
- 8. VGA-anslutning
- 9. serierport
- 10. USB-anslutningar (2)
- 11. PS/2-anslutningar (3)
- 12. eSATA-anslutning
- 13. anslutning för E-Monitor-stativ



- 1. Justeringsfunktion til batterijælle
- 2. Justeringsmærke
- 3. Batterijælle
- 4. Tænd/sluk-knap
- 5. Skub ud-knap
- 6. Slot til sikkerhedskabel
- 7. Kontakt til at læse/læse op
- 8. Docking-stik

- 1. batteristøpjustering
- 2. justeringsmærke
- 3. batteristøp
- 4. strømknap
- 5. udsærknapp
- 6. feste for sikkerhedskabel
- 7. læse/læse opp-tryk
- 8. kontakt for forankringsstation

- 1. knapp för justering av batteridell
- 2. dockningsmärkning
- 3. batteridell
- 4. strömknapp
- 5. frikopplingsknapp
- 6. plats för säkerhetskabel
- 7. läsknapp
- 8. dockningsanslutning

About Your Dell™ E-Port Plus | Om Dell™ E-Port Plus | Over uw Dell™ E-Port Plus | Тietoja Dell™ E-Port Plus | Om Dell™ E-Port Plus

# Dell™ E-Port Plus Quick Setup Guide

Hurtig opsætningsguide  
 Snelle installatiegids  
 Pikaopas  
 Hurtigstartsvæiledning  
 Snabbinstallationsguide

Information in this document is subject to change without notice.

© 2008 Dell Inc. All rights reserved.

Reproduction in any manner whatsoever without the written permission of Dell Inc. is strictly forbidden.

Dell, and the DELL logo, are trademarks of Dell Inc. Dell disclaims proprietary interest in the marks and names of others.

June 2008

Oplysninger i dette dokument kan ændres uden varsel.

© 2008 Dell Inc. Alle rettigheder forbeholdes.

Gengivelse i en hvilken som helst form uden Dell Inc.'s skriftlige tilladelse er strengt forbudt.

Dell, og DELL-logoet, er varemærker tilhørende Dell Inc. Dell fraskriver sig ejendomsrættigheder og andre mærker og navne.

Juni 2008

De gegevens in dit document kunnen zonder aankondiging worden gewijzigd.

© 2008 Dell Inc. Alle rechten voorbehouden.

Verveelvoudiging op welke manier dan ook zonder schriftelijke toestemming van Dell Inc., is streng verboden.

Dell en het DELL logo zijn handelsmerken van Dell Inc. Dell maakt geen aanspraak op het eigendom van merken en namen van derden.

Juni 2008

Tämän asiakirjan tiedot voivat muuttua ilman erillistä ilmoitusta.

© 2008 Dell Inc. Kaikki oikeudet pidätetään.

Jäljentäminen kaikin tavoin ilman Dell Inc.'n kirjallista lupaa on kielletty.

Dell ja the DELL-logo ovat Dell Inc.'n tavaramerkkejä. Dell Inc. kieltää omistusoikeuden muiden tahojen merkkeihin ja nimiin.

Kesäkuu 2008

Informasjon i dette dokumentet kan endres uten forutgående varsel.

© 2008 Dell Inc. Alle rettigheter forbeholdt.

All form for reproduksjon er strengt forbudt uten skriftlig samtykke fra Dell Inc.

Dell, og Dell-logoen, er varemærker for Dell Inc. Dell frasier seg eierinteresse i andres varemærker og navn.

Juni 2008

Informationen i det här dokumentet kan ändras utan föregående meddelande.

© 2008 Dell Inc. Med ensamrätt.

Återgivning i någon form utan skriftligt tillstånd från Dell Inc. är förbjuden.

Dell och DELL-logotypen är varumärken som tillhör Dell Inc. Dell frånsäger sig alla ägarintressen i varumärken och namn som tillhör andra.

Juni 2008

Printed in China.

www.dell.com | support.dell.com



OD084CA01

